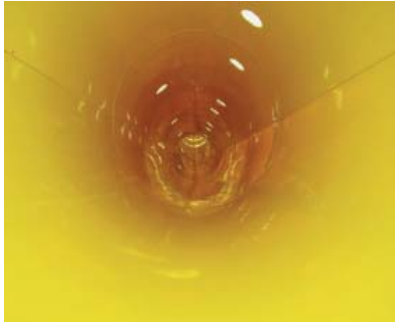




# »»» looping



Seit geraumer Zeit beschäftigen wir uns mit der Frage, wie man den Überschlag mit einer Wasserrutsche realisieren kann und zwar so, dass die zu konstruierende Anlage alle sicherheitsrelevanten Anforderungen erfüllt, sie für Bäder universell einsetzbar ist und für die Badegäste den erhofften Spassmoment bereitet.



Viele technische und physikalische Probleme waren zu lösen. Welche Starthöhe, welcher Startwinkel sind geeignet. Wie stark wirken welche Kräfte im kreisrunden Nass.

Unter dem Motto „to loop the Loop“ haben wir uns nun an die Umsetzung der Entwicklungsergebnisse gemacht und die erste Looping Wasserrutsche system klarer errichtet. Die Fiktion ist Wirklichkeit geworden.

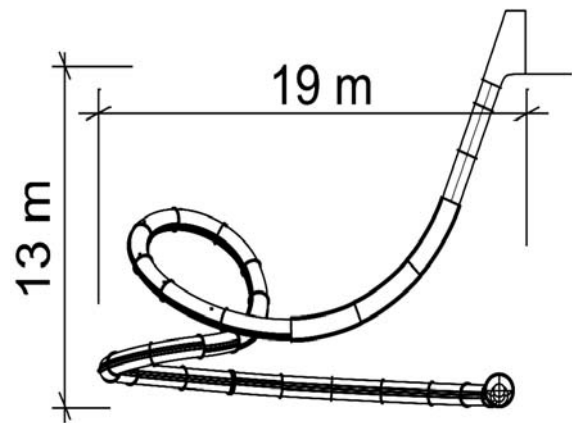
Aus 13 m Höhe geht es im freien Fall bis zu 65 km/h schnell in die Schleife, mit einem Durchmesser von 4-6m, zum Überschlag. Kopfüber rutschen, das gab es noch nie.

Ein bisschen Mut braucht es schon, aber dieses ultimative Erlebnis entschädigt alle.



## Technische Angaben

Abmessungen:	Ø 80 cm
Kapazität:	60 Pers./h
Wassermenge:	45 m <sup>3</sup> /h
Gefälle:	20-35%
Geeignet ab:	10 Jahren

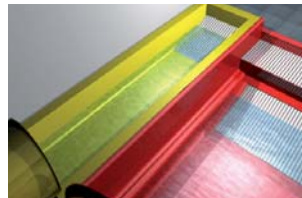
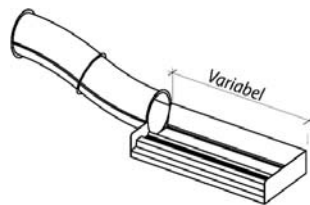


Die Looping-Rutsche kann mit folgenden Auslaufsystemen ausgestattet werden:

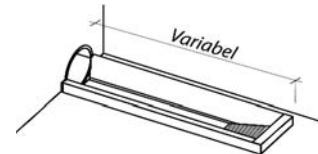
ohne Becken: -Integra  
-Flachwasser  
-Universa



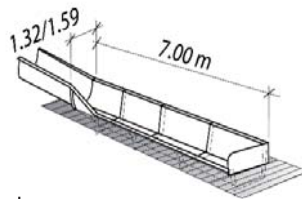
Integra



Universa



Flachwasser



empfohlenes Sicherheitssystem



Drehkreuz