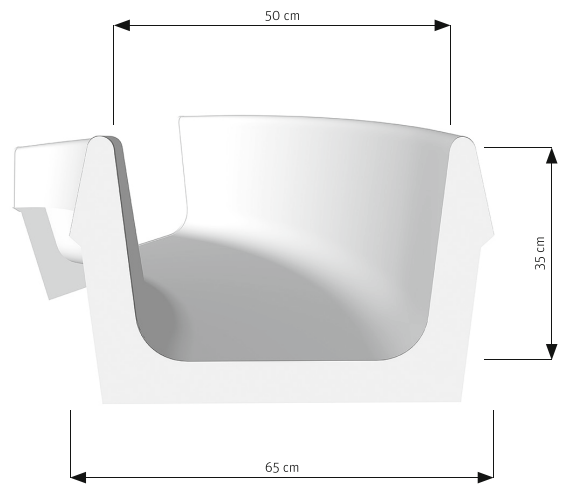




Le toboggan aquatique classique en petit format.  
Trajectoire individuelle avec un faible encombrement.



5-60 M/H

